



Knauf AMF GmbH & Co. KG

Elsenthal 15, D-944 81 Grafenau, SRN

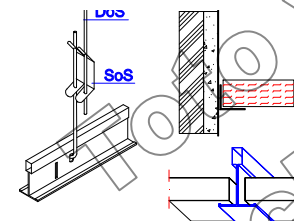
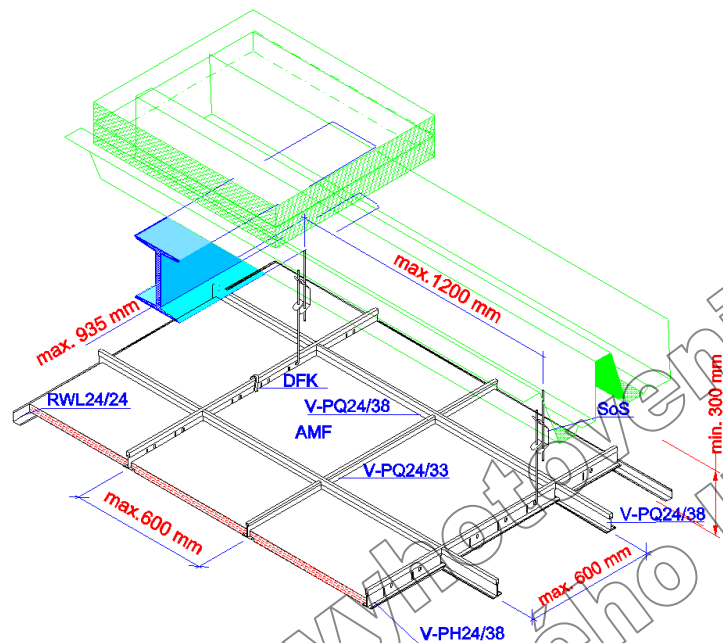
Technický list

TL 4-173:2012

Strana 1 z 2

SYSTEM C – VIDITEL'NÁ KONŠTRUKCIA

Požiarna odolnosť strešnej konštr. s trapéz. plechom



Konštrukčné riešenie závesov, napojenie na okolitú konštrukciu a uloženie dosiek na nosnom profile

Použité montážne prvky :

- Dosky **AMF-Thermax** 600x600x15 mm, hrana **SK**
- V-PH24/38/360** Hlavný nosný profil 24/38, 3,60 m dlhý
- V-PQ24/38/1200** Priečny profil 1,2 m
- V-PQ24/33/600** Priečny profil 0,6 m
- SoS+alt.** Záves s fixovacím perom
- RWL24/24 (DFK)** Okrajový L-profil 24/24 mm, Tlačné páro

Dokladované :

Skúška : (3003/026/12)-NB podľa EN 1365-2 a EN 1363-1

Klasifikácia požiarnej odolnosti strešnej konštrukcie s trapézovým plechom a izoláciou z minerálnej vlny podľa EN 13501-2

Klasifikácia s pohľadom AMF **REI 60**

Technické údaje :

- Dosky AMF-Thermax hrúbky **15 mm**
- Max. rozmer 600x600 mm hrana **SK**
- Rozmer hlavných profilov **24/38 mm**
- priečných profilov 1250 mm **24/38 mm**
- priečných profilov 625 mm **24/33 mm**
- Maximálna vzdialenosť hlavných profilov **1200 mm**
- Maximálna vzdialenosť závesov **935 mm**
- Minimálny rozmer nosníkov **ipe140**
- Min. vzdialenosť zadnej strany dosiek pohľadu od spodnej pásnice nosníkov strechy **300 mm**
- Strešný plášť minimálne **trapézový plech** hr.min.0,88 mm kotvený na oceľové nosníky po 280 mm, spojovaný samoreznými skrutkami
- tepelná izolácia** pre strešný plášť min. 2x50 mm minerálnej vlny

Oblasť aplikácie :

Zabezpečenie požiarnej odolnosti strešnej konštrukcie so strešným plášťom z trapézového plechu hr. min. 0,88 mm s izoláciou z minerálnej vlny min. 2x50 mm chránené podhľadovým systémom AMF s doskami AMF-Thermax je možné až do REI 60 za predpokladu, že

- maximálne zaťaženie konštrukcie nepresiahne hodnoty dosiahnuté pri skúške
- je zachovaná minimálna vzdialenosť od spodnej pásnice chráneného nosného prvku (napr. oceľového nosníku) 300 mm
- v dutine nie je žiadny horľavý materiál ani izolácia

Postup montáže :

Montáž môže uskutočniť iba firma, ktorá sa preukáže platným „Potvrdením“ o zaškolení vydaným Knauf AMF. Všeobecné pravidlá pre montáž upravujú „Všeobecné technické podmienky“ vydané Knauf AMF.

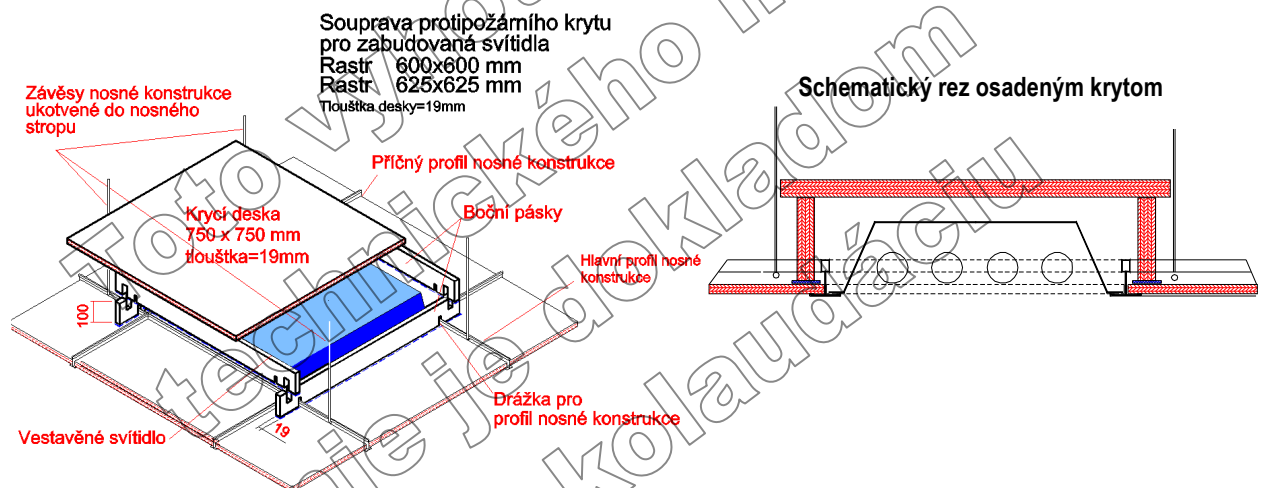
Najprv je na stene, stípe, priečke a pod. pripevnený kovovými hmoždinkami, oceľovými klincami alebo skrutkami po 300 mm v príslušnej výške okrajový profil RWL24/24. Následne sú na nosnú konštrukciu strechy, príp. do trapézového plechu do šikmých častí samoreznou skrutkov min. 4,8x19 mm, v osoých vzdialenostiach odpovedajúcich rozmeru rastra, max.1200 mm, zavesené príslušným spôsobom

SYSTEM C – VIDITEĽNÁ KONŠTRUKCIA

(pomocnou rýchlozávesov s dvojitým perom apod.) hlavné profily V-PH24/38 a adjustované v požadovanej výške, pritom je nutné dbáť na rovnobežnosť profilov a umiestnenie otvorov pre vloženie priečných profilov tak, aby bola zaistená pravouhlosť rastra. Vzďialenosť závesov je max. 935 mm, prvý záves max. 180 mm od steny, k napojeniu hlavných profilov sa pridá záves tak, aby vzdialenosť od napojenia bola čo najmenšia. Na krajoch sa profily ukladajú na okrajový profil. Do hlavných profilov sa vložia priečne profily V-PQ 24/38/1200, následne je raster doplnený profilmi V-PQ24/33/600. Do takto vzniknutej konštrukcie sa vkladajú stropné dosky, ktoré se v prípade očakávaného pretlaku v miestnosti zaisťujú tlačnými perami DFK. Všetky prířezy musia byť prevedené tak presne, aby nevznikli nežiaduce medzery medzi nosným profilom a doskou podhľadu.

Vstavané rastrové svietidlá je nutné chrániť AMF-Zostavou protipožiarného krytu pre vstavané svietidlá alebo je nutné použiť svietidlá, ktoré svojim technickým riešením zabezpečujú požadovanú požiaru odolnosť. Rovnako je nutné chrániť všetky prestupy prechádzajúce plochou podhľadu (bodové svietidlá apod.). Prechádzajúce drôtené závesy pre podvesené svietidlá, pokiaľ sú zatesnené sadrovou hmotou, sú prípustné.

AMF - Zostava krytu pre vstavané svietidlá



Popis : Zostava protipožiarného krytu pre svietidlá vstavaných do minerálnych podhľadov AMF je vyrobená z 19 mm dosiek z minerálnych vlákien, zaradených podľa STN EN 13501-1 do triedy reakcie na oheň A2_{s1,d0}. Zostava sa skladá zo štyroch bočníc širokých 100 mm, obsahujúcich zářezy pre nasunutie na nosnú konštrukciu podhľadu (pre raster 600x600 i 625x625), rohovými zámkami pre spojenie bočníc, a z krycej dosky rozmerov 750x750 mm, prekryvajúcich celý pôdorys osvetľovacieho telesa.

Použitie : Súpravu je možné použiť na ochranu svietidiel, vstavaných do podhľadových konštrukcií AMF v rastru 600x600mm mm, pre požadovanú požiaru odolnosť stropnej konštrukcie do REI60. Maximálna hmotnosť vstavaného svietidla je 6,0 kg.

Montáž : Nosnou konštrukciou podhľadu, priliehajúceho k osvetľovaciemu telesu so zostava protipožiarného krytu, je nutné zabezpečiť 4 prídavnými závesmi a to tak, aby závesy boli umiestnené na hlavnom profile čo najbližšie ku krytu svietidla. To znamená, že svietidlo je osadené alebo medzi dva privesené hlavné profily, alebo sú privesené priečne profily V-PQ24/38/1200. Na už položennej doske podhľadu sa položí bočnica súpravy tak, aby do seba správne zapadli rohové zámk. Prípadné otvory (okolo pretiahnutého káblu, okolo nosných profilov atd.) je nutné poriadne vyplniť sadrovou hmotou. Na záver, po osadení osvetľovacieho telesa, je na hornú hranu bočníc symetricky uložená krycia doska.